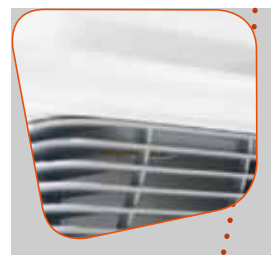
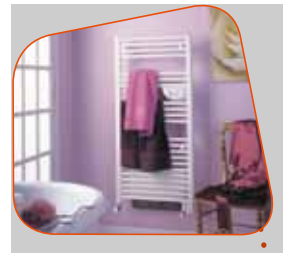


wodno-elektryczny grzejnik łazienkowy

DORIS

model VENTILO 1750 W



szczegółowy opis na stronie 17

PROSTE

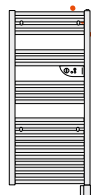
wzornictwo i ergonomia połączone z wysoką funkcjonalnością oraz mnogością rozwiązań są gwarancją przyjaznego klimatu w pomieszczeniu.



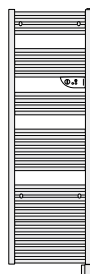
plusy produktu

- możliwość współpracy z siecią C.O. (dot. modelu MIXT)
- modele VENTILO, MIXT
- termostat temperatury z niezależnym programem czasowym
- VENTILO system z niezależnym i cichym wentylatorem

DOSTĘPNE MOCE



1750W

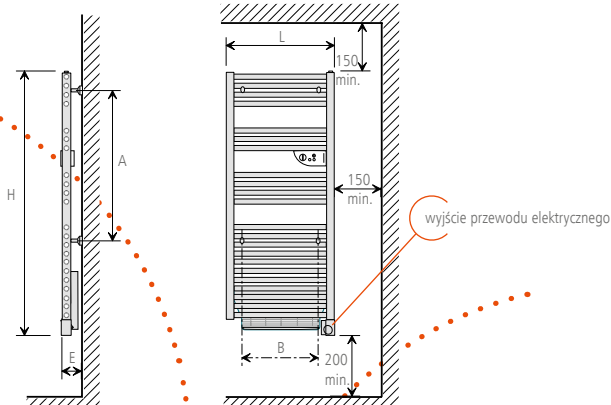


2000W

OPIS PRODUKTU

- gama dostępna w 2 wersjach: VENTILO, MIXT,
- grzałka nurkowa wykonana z inoxid (moc punktowa 3,1 W/cm²),
- FLUIDE specjalny płyn grzewczy wewnątrz urządzenia*,
- elektroniczny termostat temperatury:
 - 3 zakresy temperatur pracy: KOMFORT 10-28°C, EKO (temperatura KOMFORT pomniejszona o 3,5°C), ANTYZAMARZANIE 7°C,
 - amplituda < 0,1°C,
 - tolerancja < 1,5°C,
 - 3 diody sygnalizujące dany tryb pracy,
 - pokrętko regulacji temperatury KOMFORT z funkcją ANTYZAMARZANIE,
 - pokrętko wyboru zakresu czasu pracy dla trybu TURBO - ¼, ½, 1, 2 godz.,
 - przycisk włącz/wyłącz funkcję TURBO,
 - przycisk włącz/wyłącz urządzenie,
- blokada ustawień termostatu np. przed dziećmi,
- kompatybilny z systemem sterowania PASS Program,
- VENTILO system - wbudowany niezależny wentylator o mocy 1000W,
- siatkowy filtr powietrza wentylatora,
- możliwość podłączenia urządzenia do instalacji c.o. (model MIXT),
- bezpiecznik termiczny załączany automatycznie,
- obudowa – stal wysokogatunkowa (ST 321),
- uchwyty mocujące urządzenie do ściany wraz z zaślepkami,
- kolor biały (RAL 9016, lakier epoxy-polyester),
- zasilanie ~230V/50Hz.

SCHEMAT MONTAŻU



CHARAKTERYSTYKA TECHNICZNA

DORIS model VENTILO

moc grzejnika (W)	wymiary L x H x E (mm)	A (mm)	B (mm)	waga (kg)	długość przewodu (mm)	przekrój kabla (mm ²)
750 + 1000	550 x 1239 x 130	861	386	23	800	3x1
1000 + 1000	550 x 1772 x 130	1394	386	32	800	3x1

DORIS model MIXT

moc grzejnika (W)	wymiary L x H x E (mm)	A (mm)	B (mm)	waga (kg)	długość przewodu (mm)	przekrój kabla (mm ²)
750/571** + 1000	550 x 1239 x 130	861	386	17	800	3x1
1000/876** + 1000	550 x 1772 x 130	1394	386	23	800	3x1

urządzenie nie powinno być instalowane na wysokości powyżej 1000 m n.p.m., ponieważ jego funkcjonowanie może być zakłócone.

** - moc wodna wyliczona dla ΔT=50°C

opcja

programator DIGI Pilot *

