



Firma Handlowo-Uslugowa
"EKONERGIA"
Systemy ogrzewania elektrycznego

70-112 Szczecin ul. Starkiewicza 1 A
tel./fax (091) 48 - 53 - 104
tel. komórkowy 0602 44 22 84
biuro@ekonergia.com.pl
www.ekonergia.com.pl

CZUJNIK „ETOG-55” GRUNTOWY

DO REGULATORÓW PRZECIWOBLODZENIOWYCH ETO-2 i ETR-2

Pomiar	wilgotność i temperatura
Montaż	na zewnątrz
Klasa szczelności obudowy	IP 68
Temperatura otoczenia	-20 / +70 °C
Wymiary	wys. 32 mm , średnica 60 mm

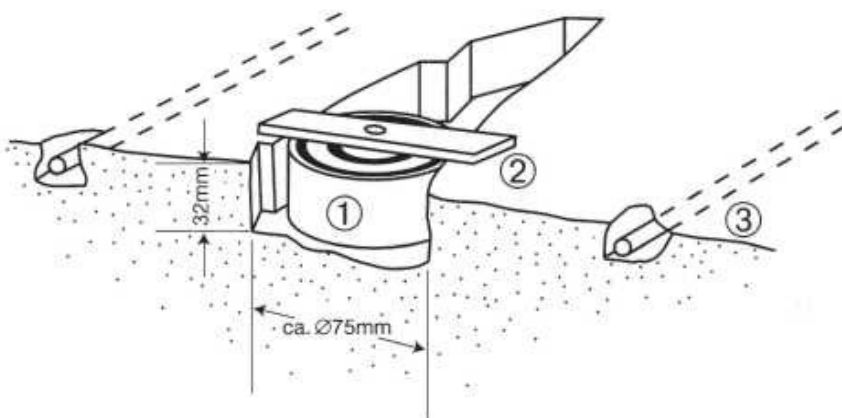
Czujnik ETOG przeznaczony jest do montażu na zewnątrz , w miejscu , w których występowanie śniegu i lodu regularnie powoduje problemy. Czujnik powinien być zagłębiony tak , aby jego górna powierzchnia była równa z powierzchnią podłoża. Do montażu należy wykorzystać dołączoną płytkę instalacyjną.

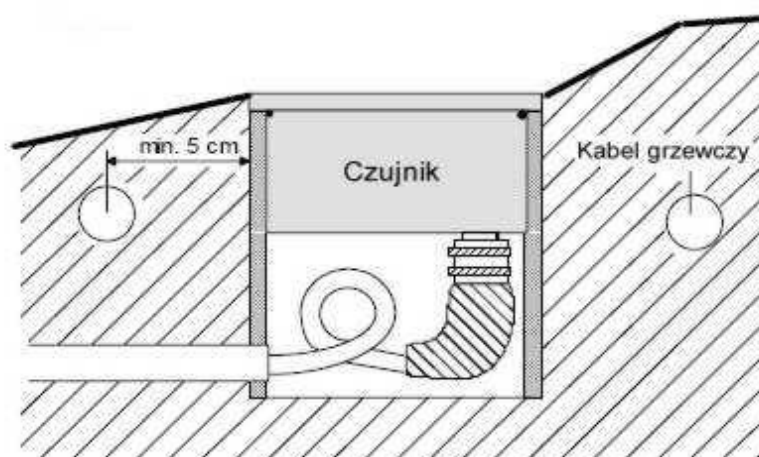
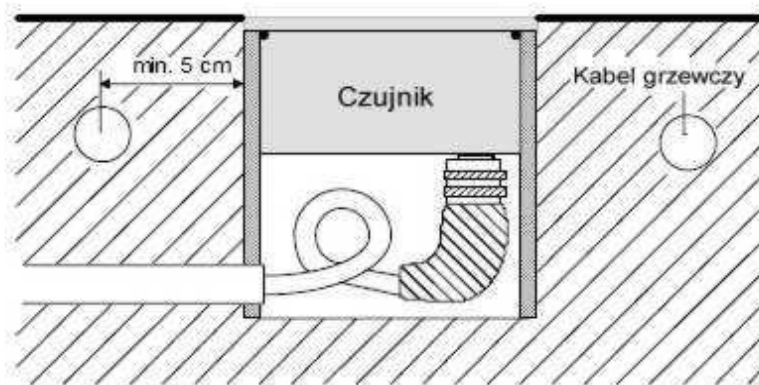
Przewód czujnika należy zainstalować zgodnie z wymogami obowiązującego prawa. Zalecamy poprowadzenie przewodu w ochronnej rurce. Szczegółowa instrukcja montażu jest dołączona do czujnika.

Czujnik ETOG dostarczany jest z 10 - metrowym przewodem , który można przedłużyć do ok. 200 m stosując standardowy przewód instalacyjny 6 x 1,5 mm² (łączny opór nie może przekraczać 10 ohm)



1. Czujnik
2. Płytkę montażową
3. Przewody grzejne





OZNACZENIE przewodów „ETOG”

Kolor	Oznaczenie
szary / fioletowy	Czujnik temperatury
żółty / biały	Czujnik wilgotności
brązowy / zielony	Element grzewczy

OCHRONA ŚRODOWISKA I UTYLIZACJA

Pomóż chronić środowisko, utylizując opakowanie oraz wyrób w odpowiedzialny sposób.



Produkty oznaczone tym symbolem nie nadają się do utylizacji razem z odpadami z gospodarstwa domowego. Należy je przekazywać do punktów odbioru odpadów zgodnie z obowiązującymi lokalnymi przepisami.