

## Ogrzewacze przepływowe DDLE i DDLT

### Zakres stosowania

- Do zaopatrywania w wodę jednego lub kilku punktów poboru leżących w pobliżu urządzenia.
- Do zaopatrywania w wodę umywalk / kabin prysznicowych / zlewozmywaków kuchennych / wanien (wanien od mocy 21 kW).
- Zastosowanie w obszarze budynków prywatnych i przemysłowych.

### Wyposażenie (cechy urządzenia)

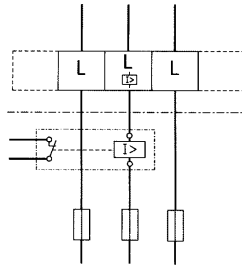
- Elegancki wygląd, głębokość tylko 9 cm.
- Odporna na zakamienianie odkryta grzałka nadaje się szczególnie do wody zawapnianej.
- Obszerny system zabezpieczeń przed skutkami usterek.
- Zasilanie elektryczne z podłączeniem stałym.

### Montaż

- Bezpośrednio w obszarze kabiny prysznicowej lub wanny (rodzaj ochrony IP 25 D - ochrona strugoszczelna).
- Nad punktem poboru, przy zastosowaniu zestawu montażowego UT 104 przystosowane do montażu pod punktem poboru.
- Przemysłany system montażowy.
  - uniwersalna płyta montażowa z zamknięciem obrotowym, pasuje na otwory montażowe większości urządzeń innych producentów, zamocowanie urządzenia wymaga tylko jednego otworu.
  - mocowanie pokrywy z przodu, bez wkrętów.
  - podłączenie elektryczne od góry lub od dołu.
  - uniwersalne podłączenie wody do poboru bezpośredniego i odległego.
- Przystosowane do podłączenia do systemów rur z tworzywa sztucznego z odpowiednim atestem.

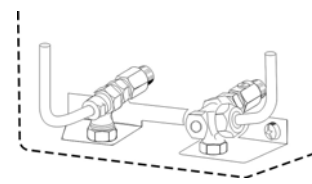


### Pierwszeństwo ciepłej wody w połączeniu z akumulacyjnymi ogrzewaczami pomieszczeń



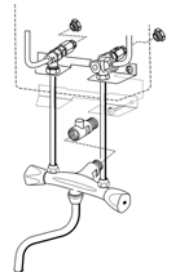
- Ogrzewacz przepływowy ma pierwszeństwo przed akumulacyjnymi ogrzewaczami pomieszczeń.
- W rozdzielni elektrycznej należy zainstalować przełącznik priorytetu LR1-A o numerze katalogowym 001786.
- Sprawdzić stare instalacje elektryczne i jeżeli to konieczne zmodernizować. Przewód zewnętrzny L2 oznakowany na zacisku.

### Pobór odległy i bezpośredni



#### Pobór odległy

- Podłączenie zimnej i rozprrowadzenie ciepłej wody poprzez instalację podtynkową.
- Ciepła woda z lewej strony, zimna woda z prawej strony, odległość rurek 100 mm, przyłącze 1/2" gwint zewnętrzny.



#### Pobór bezpośredni

- Możliwe podłączenie do specjalnych armatur poboru bezpośredniego.
- Niezależnie od tego możliwe jest również równoległe podłączenie do instalacji podtynkowej (pobór odległy).
- Doprowadzenie zimnej wody do wyboru do ogrzewacza lub do armatury.

### Dane techniczne

Model		DDLE ÖKO TD 18	DDLE ÖKO TD 18/21/24				DDLE ÖKO TD 27	DDLE LCD 18	DDLE LCD 18/21/24			DDLE LCD 27
Napięcie	[V]	3/PE ~ 400 50 Hz										
Moc grzewcza	[kW]	18	18	21	24	27	18	18	21	24	27	
Dobór temperatury	[°C]	ok. 30 - 60						ok. 30 - 60				
Strata ciśnienia	[bar / l/min]	0,8/5,2	0,8/5,2	1,0/5,2	1,3/6,9	1,6/7,7	0,8/5,2	0,8/5,2	1,0/6,0	1,3/6,9	1,6/7,7	
Przepływ maksymalny	[l/min]	9,9 <sup>1)</sup>	9,9 <sup>1)</sup>	11,6 <sup>1)</sup>	13,2 <sup>1)</sup>	14,9 <sup>1)</sup>	8 <sup>1)</sup>	8 <sup>1)</sup>	8 <sup>1)</sup>	9 <sup>1)</sup>	9 <sup>1)</sup>	
Maks. temp. wody dopl.	[°C]	60										
Specyficzna oporność wody	[Ω cm]	900										
Rodzaj ochrony		IP 25 (IP 24 w przypadku podłączenia natynkowego)										
Ciężar z wodą	[kg]	4,2						4				

### Dane techniczne

Model		DDLE Basis 18	DDLE Basis 18/21/24				DDLE Basis 27	DDL PinControl 13	DDL PinControl 18	DDL PinControl 21	DDL PinControl 24
Napięcie	[V]	3/PE ~ 400 50 Hz									
Moc grzewcza	[kW]	18	18	21	24	27	13	18	21	24	
Dobór temperatury	[°C]	ok. 30 - 60						do ok. 60 (2 stopnie mocy)			
Strata ciśnienia	[bar / l/min]	0,8/5,2	0,8/5,2	1,0/5,2	1,3/6,9	1,6/7,7	0,9	1,1	1,3	1,5	
Przepływ maksymalny	[l/min]	8 <sup>1)</sup>	8 <sup>1)</sup>	8 <sup>1)</sup>	9 <sup>1)</sup>	9 <sup>1)</sup>	4,7 <sup>2)</sup>	5,9 <sup>2)</sup>	7 <sup>2)</sup>	8 <sup>2)</sup>	
Maks. temp. wody dopl.	[°C]	25									
Specyficzna oporność wody	[Ω cm]	900									
Rodzaj ochrony		IP 25 (IP 24 w przypadku podłączenia natynkowego)									
Ciężar z wodą	[kg]	4						3,3			

<sup>1)</sup> c.w.u. przy temp. 38°C w l/min; temp. wody doprowadzonej 12°C

<sup>2)</sup> przy włączonym 2. stopniu

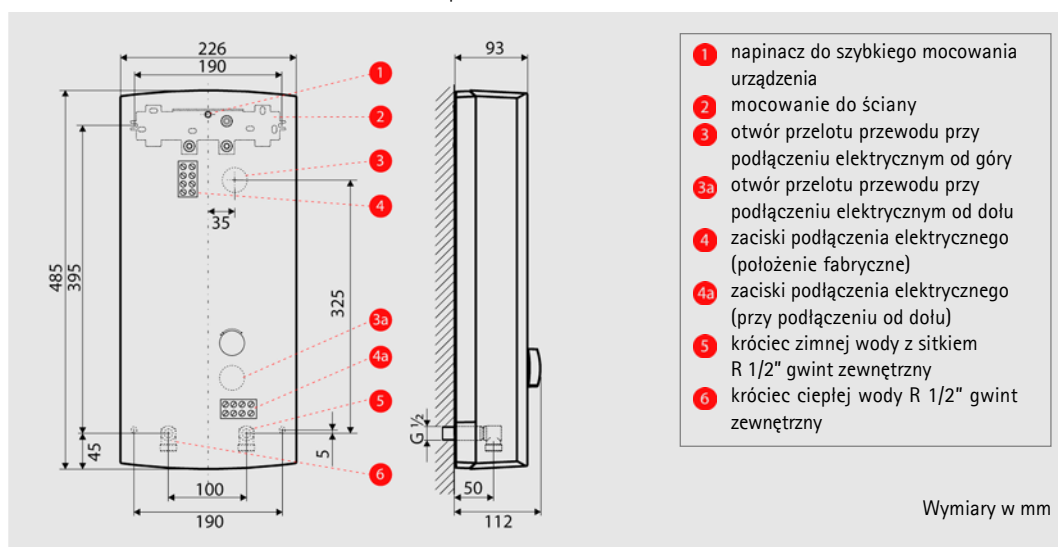
## Elektroniczne ogrzewacze przepływowe DDLE LCD

**NOWOŚĆ**

- Elektroniczne ogrzewacze przepływowe zapewniające wysoki komfort ciepłej wody.
- Prawie idealnie stałe temperatury wypływającej wody nawet przy skokach ciśnienia wody, temperatury wody doprowadzanej i napięcia.
- Dobór temperatury z dokładnością do 1°C na czytelnym wyświetlaczu LCD.
- Szybko działająca elektronika regulująca zapewnia wysoki komfort użytkownika.
- Przystosowany do pracy w systemach solarnych, przy temperaturach wody doprowadzanej wynoszących do 60°C.
- Wbudowany system diagnozowania.
- Elektroniczne rozpoznawanie pęcherzyków powietrza.
- Możliwość przełączania mocy 18/21/24 kW, w DDLE LCD 18/21/24 (przy zabezpieczeniu min. 32 A).



DDLE LCD



- 1 napinacz do szybkiego mocowania urządzenia
- 2 mocowanie do ściany
- 3 otwór przelotu przewodu przy podłączeniu elektrycznym od góry
- 3a otwór przelotu przewodu przy podłączeniu elektrycznym od dołu
- 4 zaciski podłączenia elektrycznego (położenie fabryczne)
- 4a zaciski podłączenia elektrycznego (przy podłączeniu od dołu)
- 5 króciec zimnej wody z sitkiem R 1/2" gwint zewnętrzny
- 6 króciec ciepłej wody R 1/2" gwint zewnętrzny

Wymiary w mm

Model	Moc grzewcza [kW]	Numer katalogowy
DDLE LCD 18	18	711 21
DDLE LCD 18/21/24	18/21/24	711 23
DDLE LCD 27	27	711 24