

## Termostaty Devireg™ 530, Devireg™ 531, Devireg™ 532

Elektroniczne termostaty z wyłącznikiem, posiadają wbudowaną funkcję ochrony przed zamarzaniem (+5°C) oraz układ kontroli działania czujnika, który wyłącza ogrzewanie w przypadku awarii czujnika temperatury podłogi. Termostaty dostępne są w trzech wersjach:

Devireg™ 530 – z podłogowym czujnikiem temperatury,

Devireg™ 531 – z wbudowanym powietrznym czujnikiem temperatury,

Devireg™ 532 – z dwoma czujnikami: powietrznym (wbudowany) i podłogowym.

**Zastosowanie:** sterowanie instalacjami wewnętrznego ogrzewania podłogowego.

### Dane techniczne:

- Wymiary ..... 82 mm x 82 mm x 47 mm
- Montaż ..... podtynkowy
- Napięcie zasilania ..... 180-250 V ~
- Pobór mocy ..... max. 0,25 W
- Max. obciążenie rezystancyjne ..... 15 A
- Typ czujnika ..... NTC (25°C / 15 kΩ)
- Długość przewodu czujnika ..... 3 m
- Wyłącznik zasilania ..... jednobiegunowy
- Wskaźnik stanu ..... dwukolorowa dioda LED
- Zakres temperatur otoczenia ..... od -10°C do +50°C
- Histereza
  - Devireg™ 530 ..... ± 0,4°C
  - Devireg™ 531 ..... ± 0,2°C
  - Devireg™ 532 ..... ± 0,2°C
- Stopień ochrony ..... IP 31
- Certyfikat ..... CE



Termostat Devireg™ 530



czujnik podłogowy

**UWAGA!** Czujniki temperatury dostarczane są w komplecie.

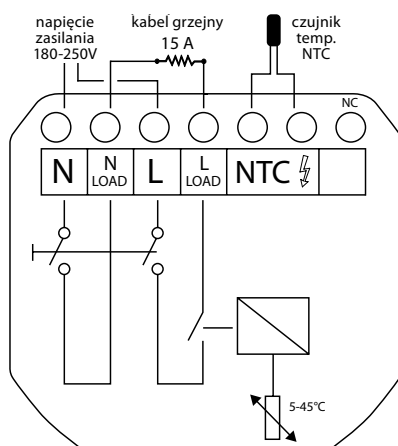
### Wersje termostatu

Numer DEVI	Typ	Zakres regulacji temperatury	Rodzaj czujnika
19116418	Devireg™ 530	5°C – 45°C	podłogowy
19116419	Devireg™ 531	5°C – 35°C	powietrzny
19116423	Devireg™ 532	5°C – 35°C*	powietrzny + podłogowy (ogranicznik)

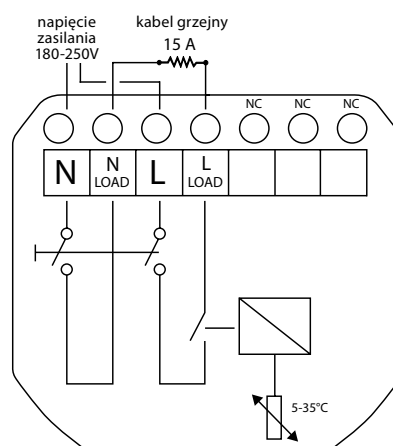
\* zakres ograniczenia temperatury podłogi: 20°C – 50°C

**Uwaga:** Przewód czujnika podłogowego można przedłużyć (przewodem o przekroju 1,5 mm<sup>2</sup>) do 50 m, bez wpływu na dokładność pomiaru.

### Schemat Devireg™ 530



### Schemat Devireg™ 531



### Schemat Devireg™ 532

