

elektryczny ogrzewacz wody

VS



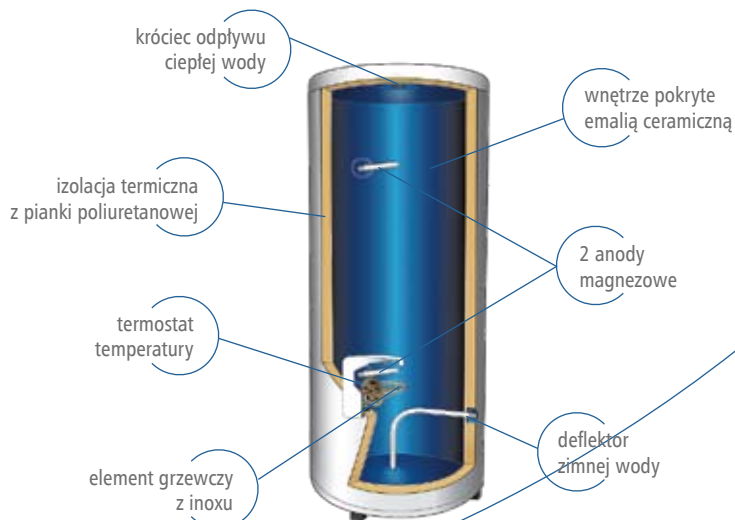
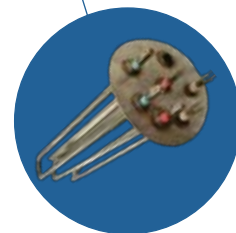
szczegółowy opis na stronie 51



model 500 l

LICZNA

rodzina, mały biznes? Super akumulacja, ekonomia pracy, komfort oraz jakość. To wszystko gwarantuje nasze urządzenie.



plusy produktu

- element grzewczy wykonany z inoxid
- 2-płaszczowa uszczelka kryzy
- 3-funkcyjny termostat temperatury

●●● DOSTĘPNE POJEMNOŚCI



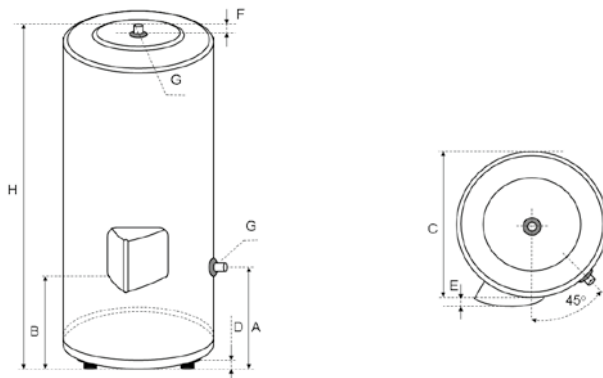
●●● OPIS PRODUKTU

- model stojący,
- 3-funkcyjny termostat temperatury:
 - amplituda $\pm 5^{\circ}\text{C}$,
 - zakres regulacji temperatury 35°C - 85°C ,
 - nastawa fabryczna 65°C ,
 - system antyzamarzaniowy (min. temp. wody $+7^{\circ}\text{C}$),
 - bezpiecznik termiczny,
- grzałka nurkowa z inoxid (moc punktowa 9 W/cm^2),
- izolacja wykonana z pianki poliuretanowej (0% C.F.C., gęstość 40 g/l),
- system ochrony antybakteryjnej ANTILEGIONELLOSE[®],
- 2 anody magnezowe ($2 \times 170\text{ g/m}^2$),
- emalia ceramiczna ($200\text{ }\mu\text{m}$),
- profilowany deflektor wlotu zimnej wody,
- 2-płaszczyznowa uszczelka kryzy,

- zawór bezpieczeństwa $\frac{3}{4}$ " $0,6\text{ MPa}$,
- materiał – stal wysokogatunkowa (RST 235),
- możliwość wyboru napięcia sieciowego $\sim 230\text{V}/400\text{V}$,
- kolor biały (RAL 9016, lakier epoxy-polyester),
- normy: 73/23/EEC, 89/336/EEC, 2004/108/EEC.



●●● SCHEMAT MONTAŻU



●●● CHARAKTERYSTYKA TECHNICZNA

VS						
pojemność (l)	zasilanie (V)	moc grzałki (W)	realny czas nagrzewania (h) ⁽¹⁾	wydajność (l) ⁽²⁾	straty energii (kWh/24h) ⁽³⁾	waga (kg)
500	230/400	5000	5h56	885	3,48	147

- (1) - temperatura wody magazynowanej 65°C ($\Delta T=50^{\circ}\text{C}$)
 (2) - wydajność ciągła wody o temperaturze 40°C
 (3) - temperatura wody magazynowanej 65°C (temp. otoczenia 20°C)

wymiary (mm)								
model	A	B	C	D	E	F	G	H
VS 500	255	170	678	25	74	26	1"	2003

atlantic

